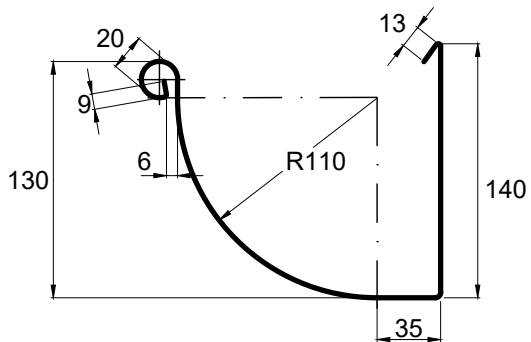
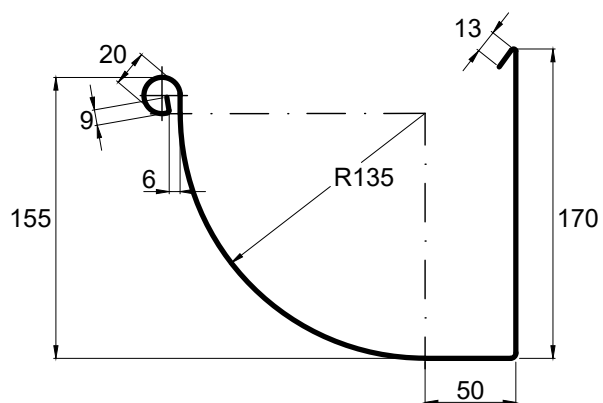


Tilsnit 333
Zink tykkelse: 0,7 / 0,8



Tilsnit 400
Zink tykkelse: 0,8



Tilsnit 500
Zink tykkelse: 0,8

Mål i mm

Målskitse for kvartrund
tagrende



RHEINZINK®