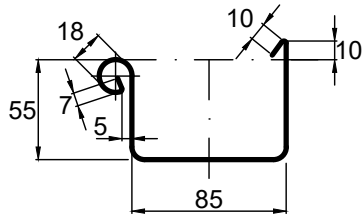
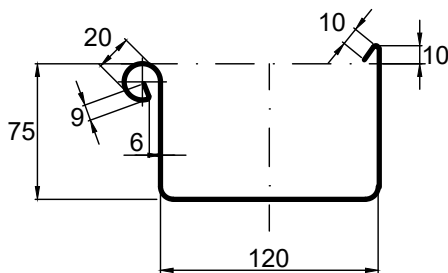


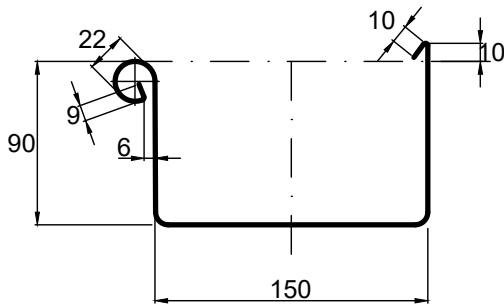
Tilsnit 200
Zink tykkelse: 0,65 / 0,7



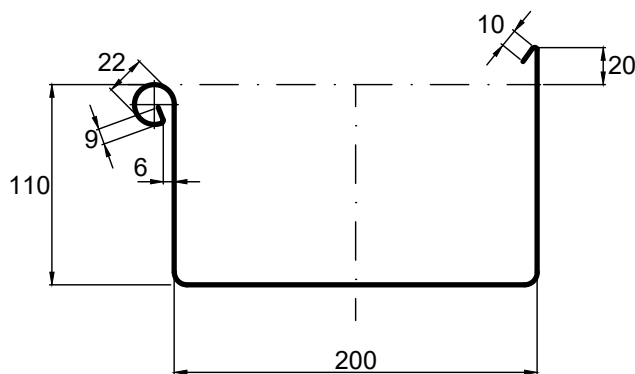
Tilsnit 250
Zink tykkelse: 0,65 / 0,7



Tilsnit 333
Zink tykkelse: 0,7



Tilsnit 400
Zink tykkelse: 0,8



Tilsnit 500
Zink tykkelse: 0,8

Mål i mm

Målskitse for firkantet
tagrende DIN EN 612

